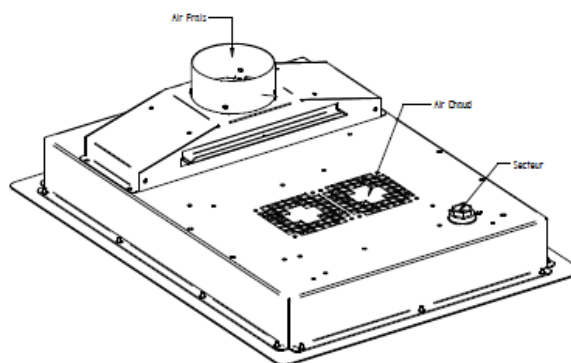
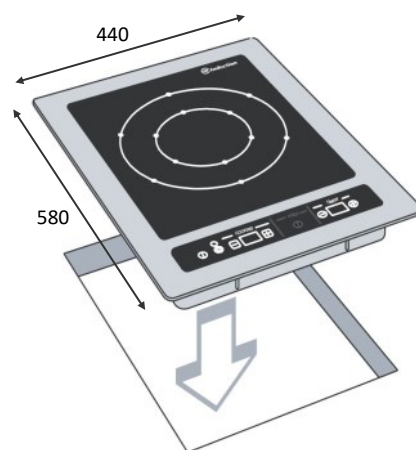


### CARACTERISTIQUES TECHNIQUES

<b>Matériaux</b>	Carter en inox et glace vitrocéramique.
<b>Dimensions</b>	580x440
<b>Puissance</b>	3000W
<b>Commandes</b>	Touches sensibles
<b>Ampérage</b>	3000W:13A
<b>Fonctions</b>	<p><b>Nouveau :</b> Affichage et réglages de la puissance (par niveaux ou en watts) ou de la température en degrés (°C ou °F) + 2 touches programmables. Affichage de la température de 30 à 140°C.</p> <p>Fonction maintien en température.</p>
<b>Alimentation</b>	230V (+/-10%) monophasé AC 50Hz (+/-2%) 60Hz (+/-2%). Cordon secteur de 1m80 fourni.
<b>Poids</b>	9,5kg
<b>Normes</b>	Conforme aux normes européennes en matière de sécurité des appareils électriques.
<b>Détails &amp; Options</b>	Inclus câble d'alimentation et un filtre lavable.



Dimensions découpe: 550x410mm

#### ADVENTYS

Route de Pagny - 21250 Seurre - France

[www.adventys.com](http://www.adventys.com)

[contact@adventys.com](mailto:contact@adventys.com)

T: 03.80.20.46.15

#### Note importante

Adventys se réserve le droit de modifier les caractéristiques sans préavis.